

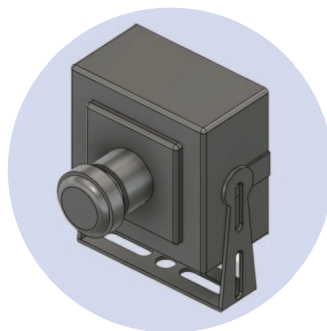
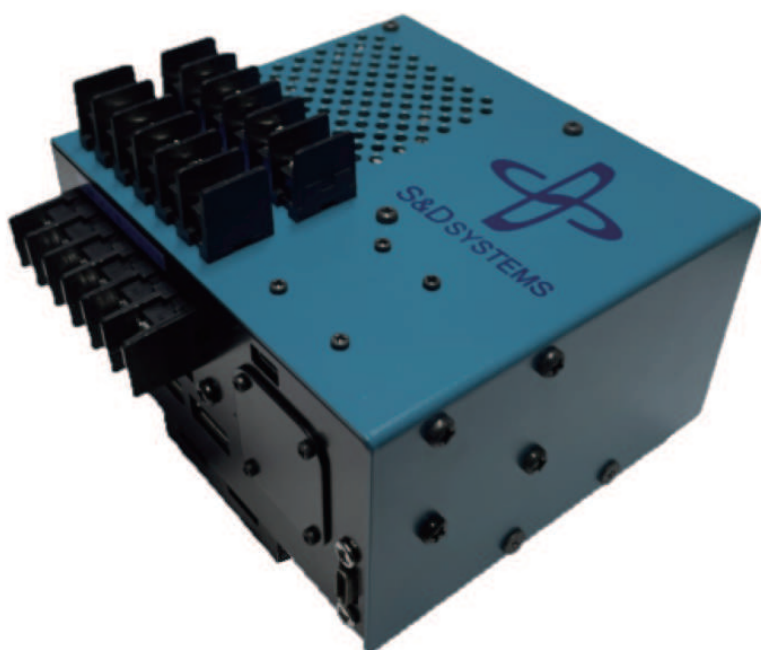
NEW

AIで検出した人体有無をリレー&USBで出力

AI 人体検出リレー&USB 端末

HAI001TR

付属のUSBカメラで撮影した画像をAI解析し、
特定エリアの人体有無を出力します



エリア
設定可能

1~4つのエリアを自在に
設定可能

リレー
接点出力

各エリアに対応した
リレー接点 (1a/1b) を
用意

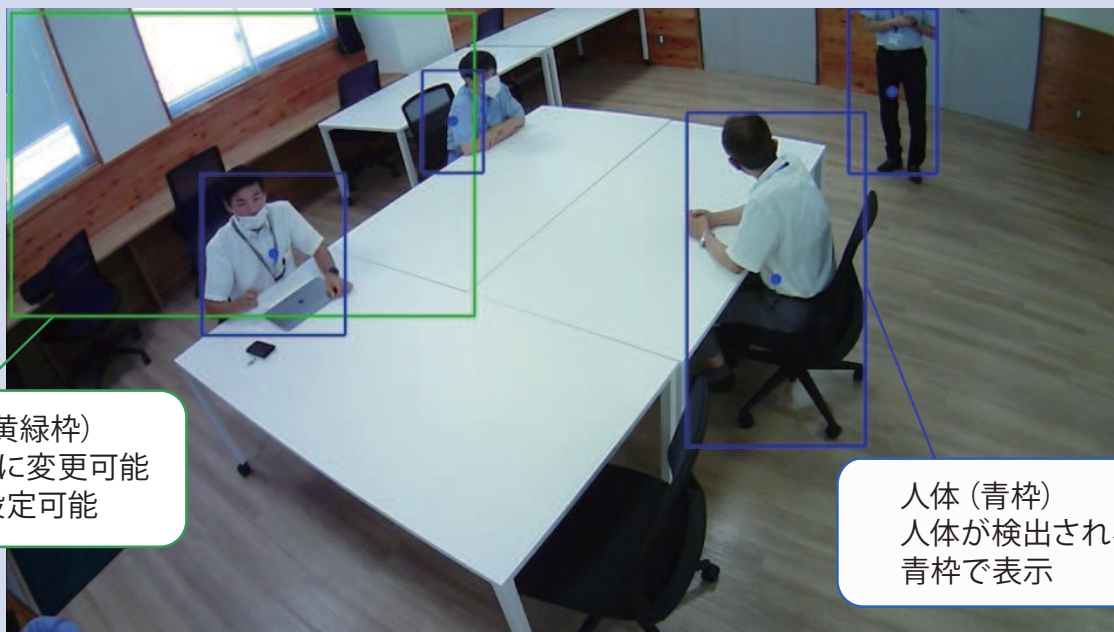
USB シリアル
出力

USBシリアル通信による
エリア情報出力
にも対応

その場で
設定

モニタを接続してその場で
設定/確認が可能

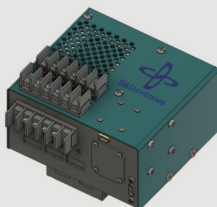
【エリア調整画面 (動作例)】



検出エリア (黄緑枠)
エリアは自在に変更可能
1~4つまで設定可能

人体 (青枠)
人体が検出されると
青枠で表示

※機器HDMI端子から出力される調整中画面 (一部) の一例です。



NEW

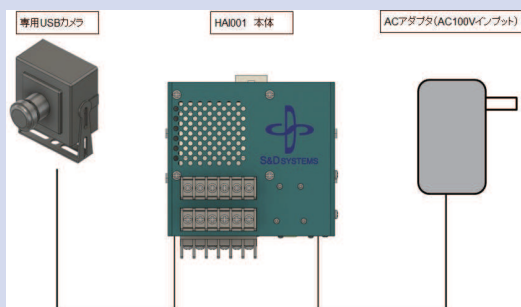
AIで検出した人体有無をリレー&USBで出力

AI人体検出リレー&USB 端末 **HAI001TR**

【AI 人体検出リレー&USB 端末 HAI001 特徴】

シンプルなセット構成

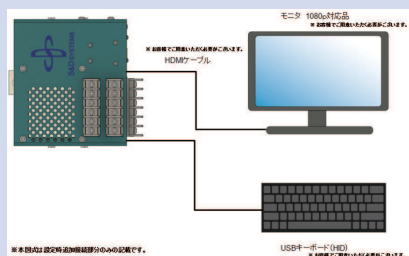
シンプルなセット構成で簡単に組み込みが可能です。



スタンドアロン動作

エッジAIによりスタンドアロンでの動作が可能

調整は直接ディスプレイとキーボードを接続して行えます。

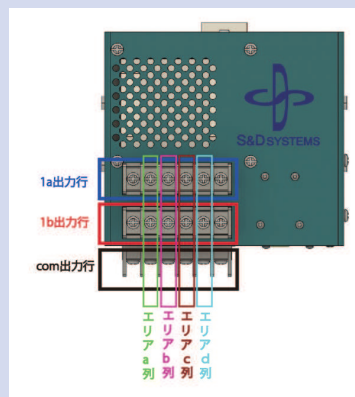


※ディスプレイ、キーボードは調整確認時のみ必要です。
通常動作時は接続せずに使用できます。

2種類の出力に対応

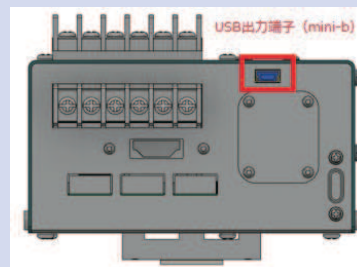
①リレー接点 (1a/1b)

リレー接点は設定可能な1~4つのエリア (a/b/c/d) に対応した1a/1b接点端子をそれぞれご用意。視覚的にわかりやすく配線できます。



②USB出力

USBシリアル通信 (CDC) でIoT機器 (PC等) へのデータ取り込みにも対応。



カスタマイズもお受けできます。

取り付け方法、データ出力方法 (LAN等 ネットワーク対応)、IoTシステム開発など
どんなご要望にもご対応、ご提案ができます!お気軽にご相談ください。

【主な仕様】 本体サイズ W104×D93×H78mm

インターフェース 1 (リレー接点)	リレー接点 (1a/1b (共通コモン)) N.O (a 接点) 側 : 5A30VDC N.C (b 接点) 側 : 1A30VDC
インターフェース 2 (USB 出力)	USB2.0 フルスピード 通信プロトコル : CDC プロトコル (USB シリアル通信) 対応 OS : Windows10 以降 ,Linux
電源	付属専用 AC アダプタより給電 : インプット AC100V

詳しい仕様・情報はホームページへ

<https://www.sanddsystems.co.jp/>

TEL:026-217-5630

受付時間
9:00~18:00 (土日祝休)

株式会社S&Dシステムズ

長野県長野市大豆島 1845-2